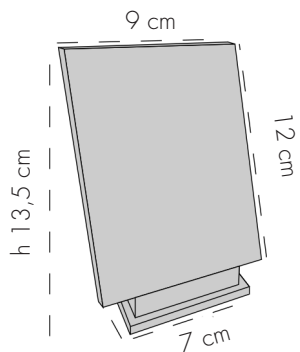
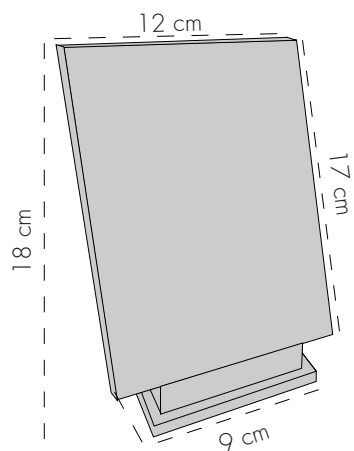


model **BOSTON**



cod _____ h. 13,5 cm

VOR00655



cod _____ h. 18 cm

VOR00660

